

4015-Ew

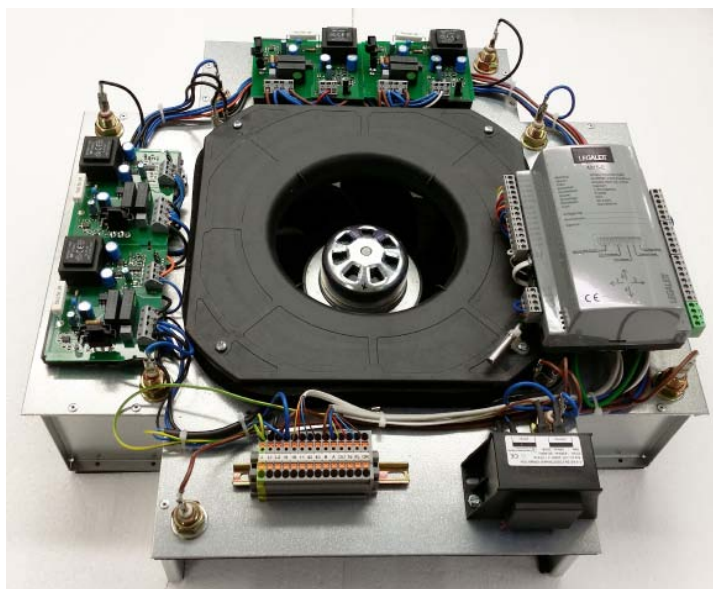
Datablad

Värmeaggregat 4015-Ew består av fyra el-värmare, en energieffektiv ec-fläkt samt nödvändiga LEGASTYR-komponenter. Huvudenheten i LEGASTYR är integrerad i värmeaggregatet. Värmeeffekt i upp till fyra enskilda värmezoner och fläkthastighet regleras helt steglöst.

Värmeaggregatens funktioner konfigureras från rumsenheter som även innehåller respektive värmezons temperaturgivare.

Till varje värmeaggregat kan en golvgivare anslutas. Golvgivaren kan då ersätta intern temperaturgivare i valfri, till aktuellt aggregat kopplad rumsenhet.

Systemet kan utrustas med givare för utetemperatur och extern värmekälla. Dessa är globala för systemet och därför behövs bara en av varje. Givaren för extern värmekälla kopplas direkt till huvudenheten i fabrik och därför finns inga avsedda plintar för yttre anslutning.



Värmeaggregat:

Matning:	400V, 2NJ, 10A
Värmeeffekt:	0-1000W x 4
Fläkt:	K3G225-RE07-03, 0-170W
Huvudenhet:	LEGASTYR-W
Effektregulator:	4st PULSER-X/D-OEM
Temperaturgivare:	PT1000
Kommunikation:	TCP/IP, EXOline, Modbus
Luftfuktighet:	Max 90% RH

Rumsenhet:

Display:	Bakgrundsbelyst, tidsbegränsad
Matning:	24 V AC, från värmeaggregat
Egenförbrukning:	25 mA
Skyddsklass:	IP 20
Luftfuktighet:	Max 90% RH
Drifttemperatur:	0-50°C
Montering:	På vägg eller över apparatdosa
Dimensioner:	95x95x28mm
Kommunikation:	EXOline, 4-ledare

EMC emissions- och immunitetsstandard: Produkten uppfyller kraven i EMC-direktivet 2004/108/EG genom produktstandard EN 61000-6-1 och EN 61000-6-3.
RoHS: Produkten uppfyller Europaparlamentets och rådets direktiv 2011/65/EU

4015-Ew

Montering

Förläggning av installationsrör måste göras innan gjutning. Aggregatlådans lucka får inte öppnas innan färdigställd gjutning. Installationen skall utföras av behörig elektriker. Ha objektets systemritning och andra gällande dokument tillgängliga.

Då värmeinsatsen monteras i aggregatlådan skall denna och systemets rörkanaler vara väl uttorkade med byggvärmare. Smuts och damm skall städas bort noggrant. Detta är viktigt för komponenters livslängd.

Värmeinsatsen läggs rakt ner i aggregatlådan och skall vila mot tätningslister så att minsta möjliga interna luftläckage mellan aggregatets tryck- och sug sida uppstår.

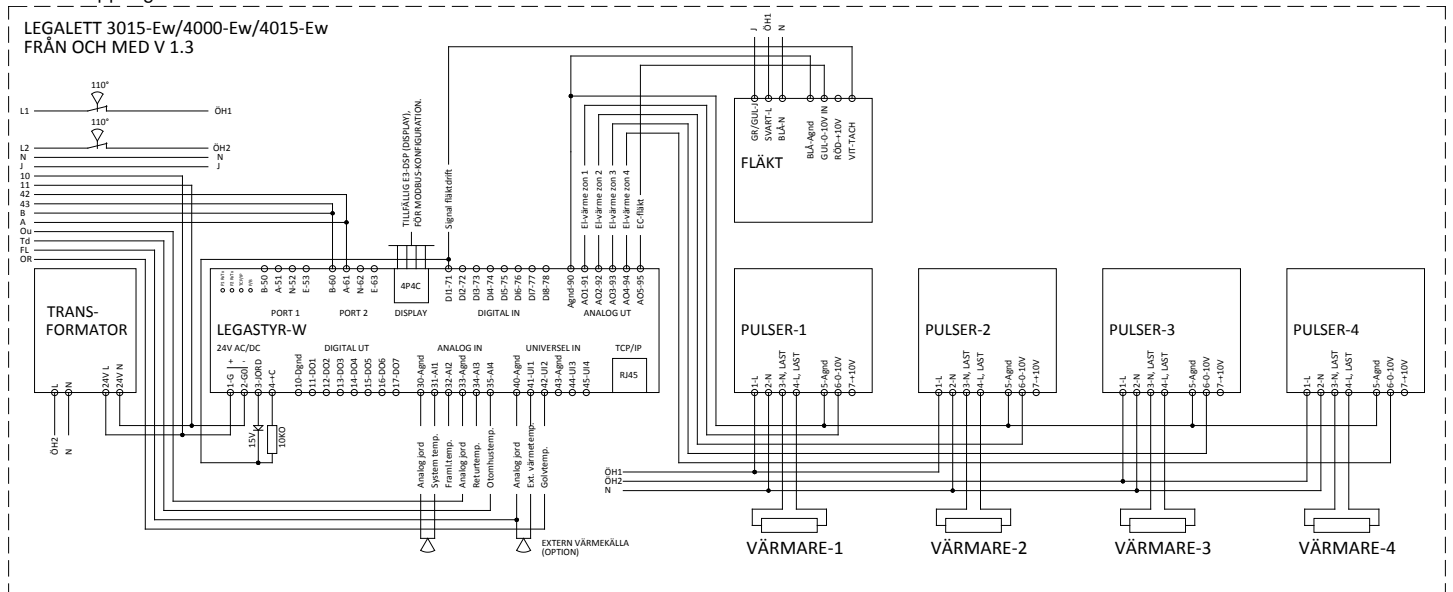
Kontrollera att värmeinsatsens riktning stämmer med systemritningen. Värmeinsatsens sida 4 är den sida där kopplingsplint för extern anslutning är placerad. Denna skall också vetta mot sida 4/8/12/16/20 enligt systemritningen. (Bild 1)

Eventuell givare för extern värmekälla monteras med fabriksmonterat buntband i aggregatlådan vid röranslutning för inkommande luft från den externa värmekällan. Givaren placeras så att inkommande luft träffar givaren. (Bild 3)

Elektrisk inkoppling:

1. Allpolig arbetsbrytare med 3mm brytaravstånd måste anordnas i installationen. Företrädesvis i värmeaggregatets närhet.
2. Matning till värmeaggregatet sker med fast förlagd Ø1,5 ledning. Bild 2.
3. Ledning för kommunikation med rumsdisplayer förläggs mellan plint 10, 11, 42 & 43 i värmeaggregat och rumsenheter.
4. Ledning för kommunikation mellan värmeaggregat förläggs mellan plint A & B i respektive värmeaggregat.
5. Förlägg, eller förbered för möjlig förläggning av ethernet-kabel mellan värmeaggregat nr 1 och plats för internet-router.
6. Eventuell utegivare kopplas till plint OU-Td.
7. Eventuell golvgivare kopplas till plint FL-OR.
8. Installationsrörens ändrar i aggregatlådan tätas med fogmassa. Detta för att förhindra ljudläckage och att värme läcker ut i rör till rumsdisplayer och stör temperaturgivarna där i. (Bild 3)

Internt kopplingschema



4015-Ew

Montering

Bild 1. Värmeaggregatets riktning i horisontalplanet enligt systemritning

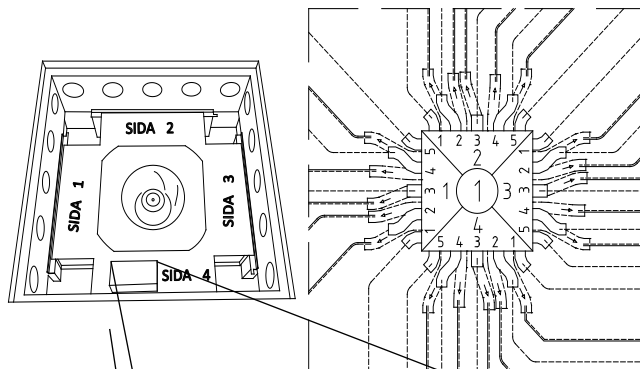


Bild 2. Kopplingsplint för yttre anslutning

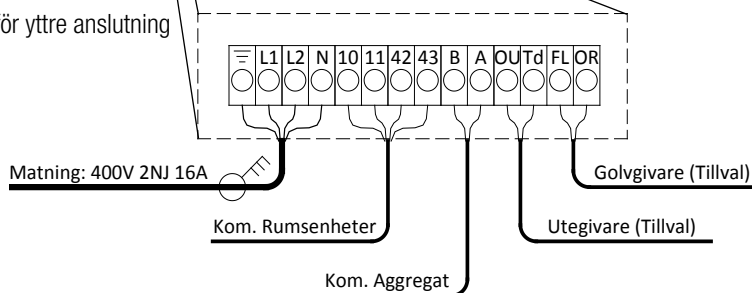
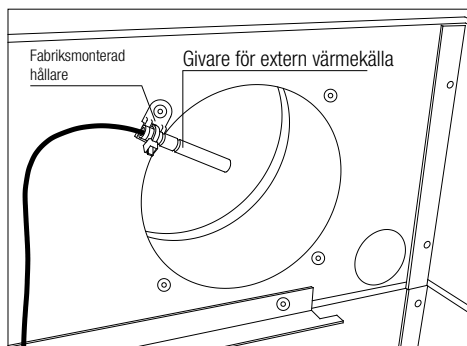
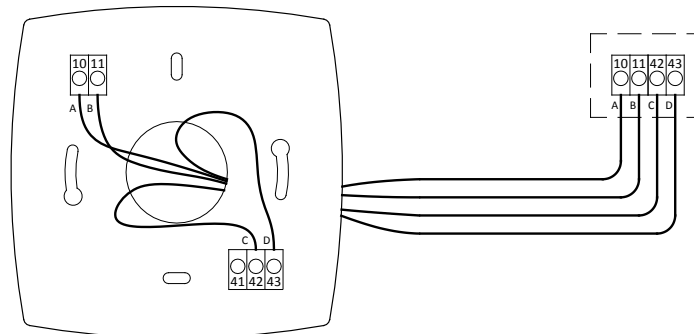


Bild 3. Montering av givare för extern värmekälla



Inkoppling av rumsenhet



Yttre förbindningsschema värmesystem (princip)

